

LED 流し元灯

KLL10N01

取扱説明書

この度は、当社製品をお買い上げいただき、誠にありがとうございます。
お客様の安全のため、ご使用前に必ずこの取扱説明書をお読みの上、正しくご使用ください。

安全上のご注意

お使いになる人や他の人への危害、財産の損害を未然に防ぐために、お守りいただくことを説明しています。誤った取り扱いをした場合に生じる危害とその程度を次の区分で説明しています。

警告 「死亡や重傷に結びつく可能性のある内容」です。

注意 「傷害を負うことや、財産の損害が発生するおそれがある内容」です。

警告

必ず守る 異常を感じた場合、速やかに電源を切る。
(放置すると火災・落下などによるけがの原因となります。)

必ず守る 傾斜のない安定している場所を選んで設置する。
(火災、感電、落下によるけがの原因になります。)

必ず守る 安全のため、取り付け後ゆるみやがたつきがないか確認をする。
(落下によるけがの原因になります。)

禁止 調光機能のついた壁スイッチでは使用しない。
100%点灯でも使用不可。(火災の原因になります。)

禁止 コンセントは1,200Wを超えて使用しない。
(火災の原因となります。)

禁止 器具のすき間に金属や可燃物などを差し込まない。
(火災の感電の原因となります。)

分解禁止 器具の分解、改造、部品の交換などをしてしないでください。
(火災、感電、落下によるけがの原因になります。)

必ず守る 異常、故障時には、すぐに電源を切る。
速やかに使用を中止し、お買い上げの販売店または弊社商品お問い合わせセンターにご相談ください。

必ず守る 交流100Vで使用する。
(火災、器具の過熱などの原因になります。)

警告

必ず守る 本体は確実に取り付ける。
(破損して感電の原因になります。)

必ず守る 器具の取り付けは、説明書に従い確実に行う。
取り付けに不備があると、火災、感電、落下によるけがのおそれがあります。

注意

接触禁止 点灯中および消灯直後の器具は高温になっていますので触らないでください。(やけどの原因になります。)

水ぬれ禁止 本製品は防湿、防雨型ではありません。浴室などの湿気の多い場所、屋外での使用はしないでください。
(火災、感電の原因になります。)

禁止 濡れた手で本体、スイッチ、コンセントを触れないでください。
(感電のおそれがあります。)

禁止 ガスコンロ、湯沸かし器、ストーブなど、高温になるものの真上に設置しないでください。(火災の原因となります。)

必ず守る お手入れの際は、電源を切ってください。
(通電状態で行くと感電の原因となることがあります。)

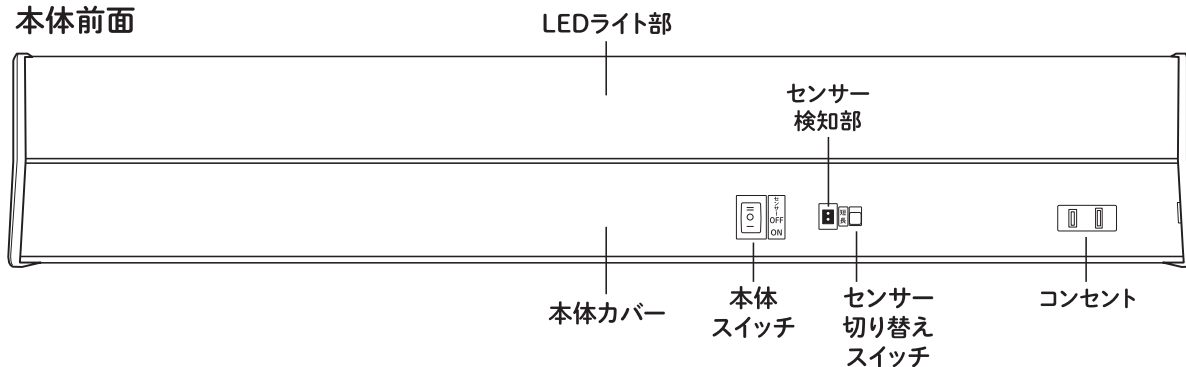
仕様

型番	KLL10N01
定格電圧	AC100V
定格電源周波数	50/60Hz
消費電力	10.8W
全光束	1,300lm
固有エネルギー消費効率	120lm/w
色温度	5,000K(昼白色相当)
設計寿命	約40,000時間
スイッチ	非接触センサースイッチ(点灯/消灯)
コンセント	有り(1,200Wまで)
本体寸法	約W568xD100xH35mm
本体重量	約590g(電源コードを含む)
付属品	壁面取付用金具2個、壁面取付用ねじ2本、取付ねじ2本、アンカー2本

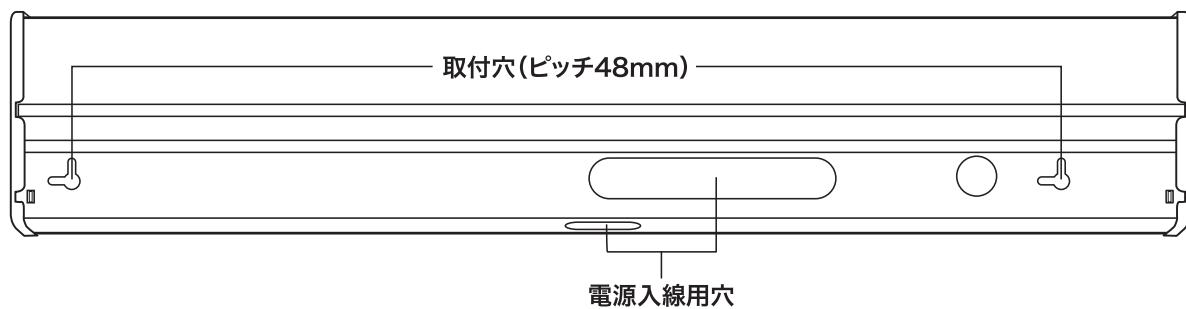
※数値は当社測定値(一部除く)になります。
※LED照明器具の光源寿命は、約40,000時間です。(照明器具の寿命とは異なります。)光源の寿命は、点灯しなくなるまでの総点灯時間、または全光束が点灯初期の70%に下がるまでの総点灯時間のいずれか短ほうを推定したものです。
※商品の仕様および外観などは商品改良のため、予告なく変更することがありますのでご了承ください。
※使用環境により、ラジオやテレビなどの各種音響/映像機器に雑音が入る場合があります。その場合は、本製品と各種機器を離してご使用ください。
※万一、当社の製造上の原因による品質不良が発生した場合は新しい製品とお取り替え致します。それ以外の責任は負い兼ねます。(当社保険規定によりお買い上げ日から1年以内)

各部名称

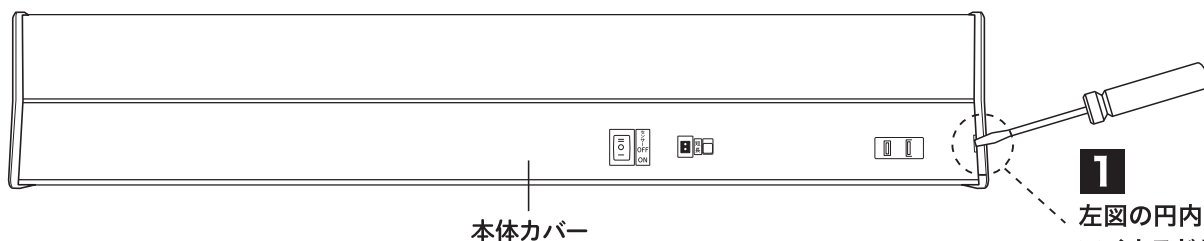
本体前面



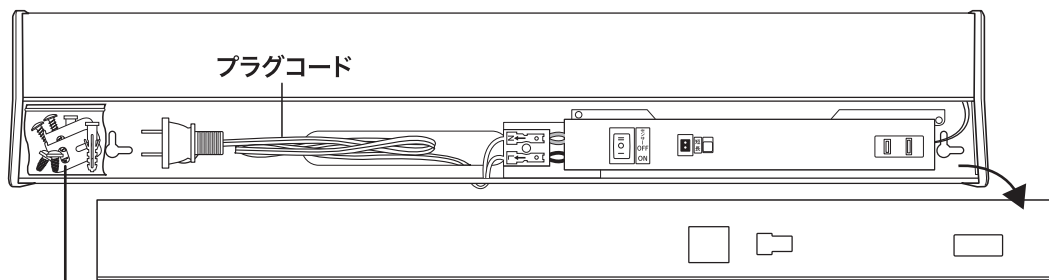
本体背面



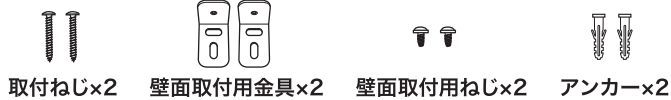
取付前の準備



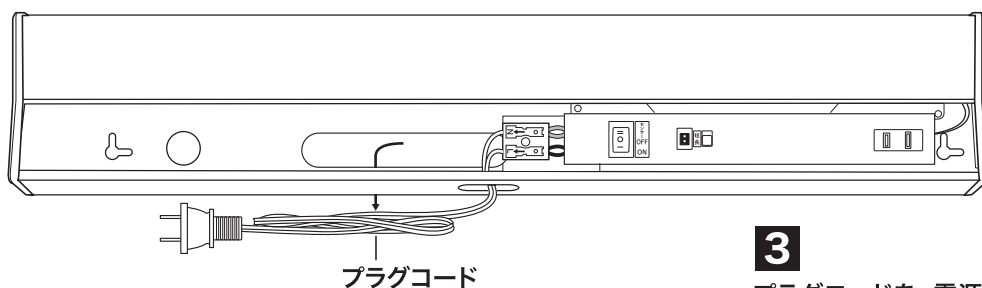
1 左図の円内の隙間に、先端が細いマイナスドライバーのようなものを差し込んで本体カバーを外してください。



付属品内訳



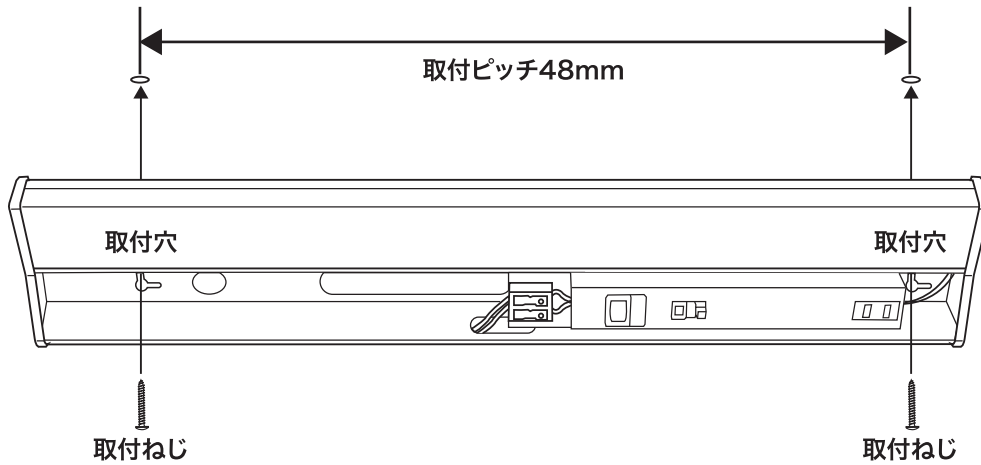
2 本体カバーを外したら、中に入っている付属品の袋を取り出してください。



3 プラグコードを、電源入線穴から通して本体の外に出してください。

取付方法

1 天面に取り付ける場合



①取付ピッチ48mmに合わせて天面への取り付け位置を決めてください。

②本体取付穴に、取付ねじで固定してください。

付属のアンカーを使用する場合

アンカー

取付穴

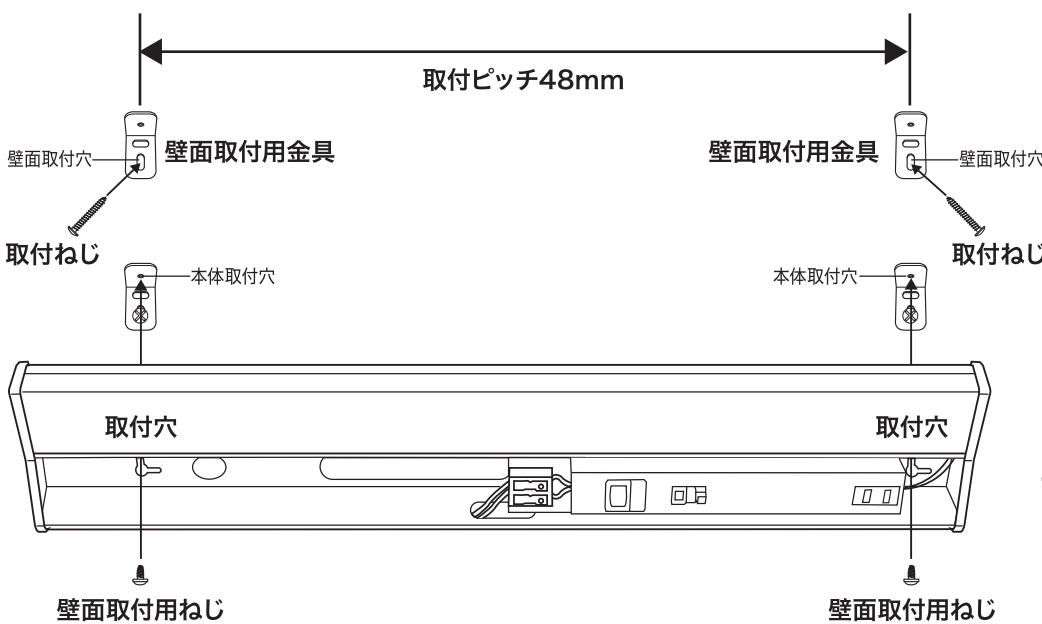
取付ねじ

付属のアンカーを使用する場合
コンクリートなどの天面へ設置する場合、コンクリートにドリルで適切な下穴を開け、付属のアンカーを下穴へ差し込みます。次にアンカー内に取付ねじを回して本体を固定してください。

本体の取付穴の形状について

本体の取付穴はL字型の形状をしています。しっかり固定するには真ん中ではなく、上、横にずらして固定してください。ピッチの計測もずらした位置から計測してください。次項の「壁面に取り付ける場合」においても同様です。

2 壁面に取り付ける場合



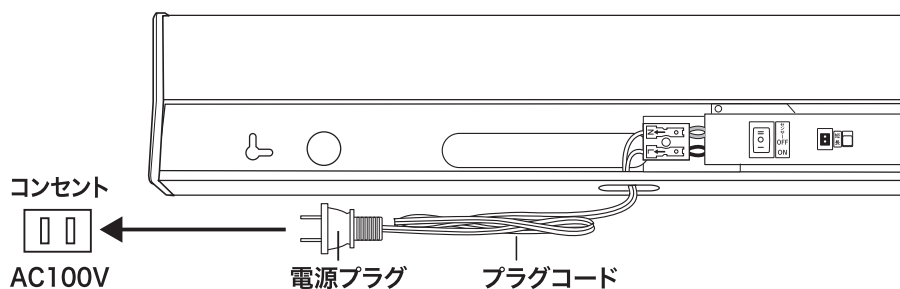
①取付ピッチ48mmに合わせて壁面への取付位置を決め、壁面に壁面取付用金具を取付ねじで固定してください。

②固定された壁面取付用金具の、本体取付穴と、本体の取付穴を合わせて、壁面取付用ねじで固定してください。

給電方法

1 プラグコードを使用する場合

電源プラグを、コンセント (AC100V) に差し込んでください。



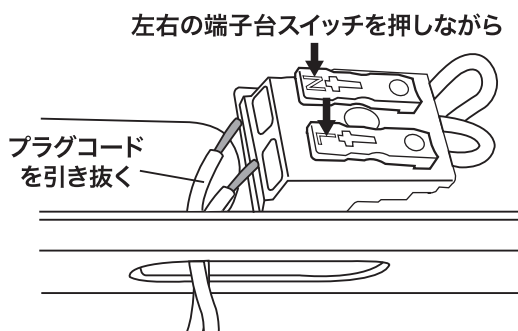
2 屋内配線で使用する場合



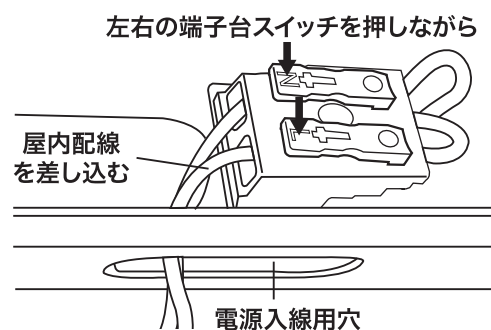
注意

屋内配線で使用する場合、取付け工事が必要です。取付け工事は必ず電気工事店 (有資格者) にご依頼ください。一般の方の工事は法律で禁じられています。安全確認のため、ブレーカーを落としてから作業を行ってください。

① 左右の端子台スイッチを押しながら、プラグコードを引き抜いてください。



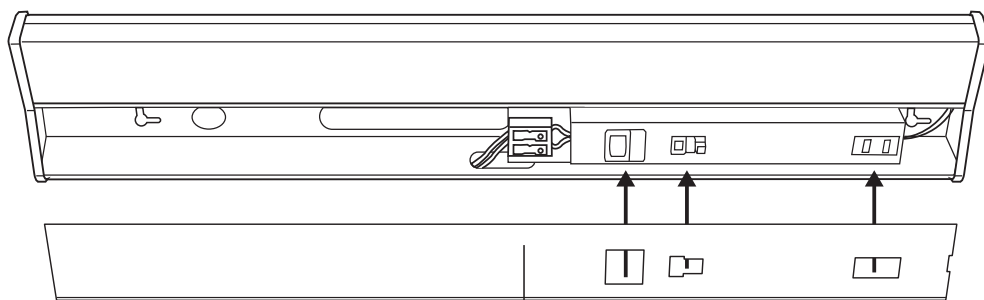
② 左右の端子台スイッチを押しながら、天井 (壁) からの配線を電源入線用穴に通し、端子台の差し込み穴にしっかりと差し込んでください。



③ 接続後、余分な電線を取付面の電源入線用穴に押し込んで戻してください。

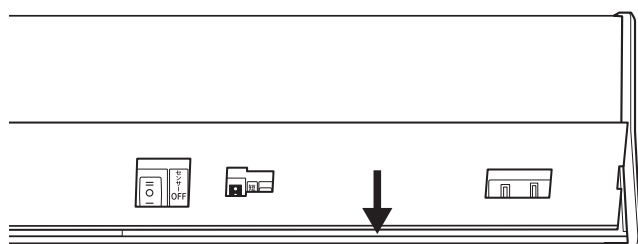
本体カバーの装着

本体の取り付け、給電接続が終わりましたら、設置の最後に本体カバーを取り付けてください。

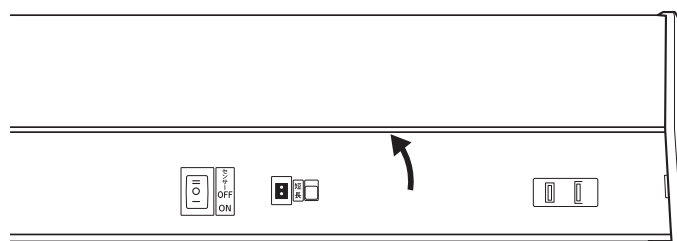


① 本体カバーのコンセントとスイッチの穴を合わせてください。

② 片側の本体カバーの溝を本体に合わせてください。



③ もう片側の本体カバーを内側に押しながら、本体カバーを取り付けます。



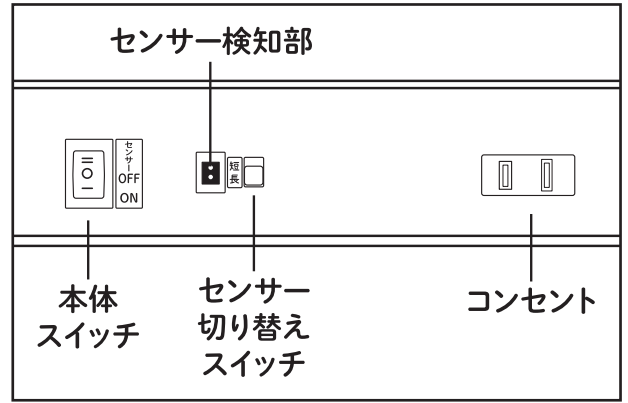
ご使用方法

1 本体スイッチで点灯/消灯させる場合

本体スイッチを「I」にすると点灯。「O」にすると消灯します。

2 センサースイッチで点灯/消灯させる場合

センサー検知部に手をかざすだけで点灯/消灯ができます。
本体スイッチを「二」にします。センサー検知部に手をかざすごとに点灯/消灯します。



【センサー切り替えスイッチのはたらき】

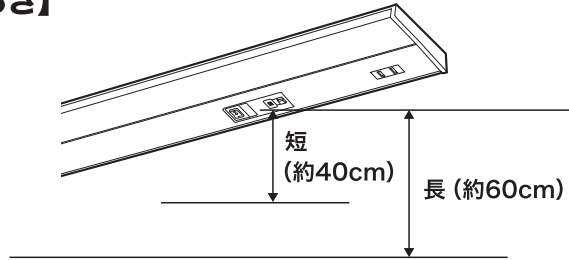
センサー検知距離の短/長を選択できます。

短：センサー検知距離約40cmで反応します。

長：センサー検知距離約60cmで反応します。

※センサー検知角度は手前に3°傾いています。

※センサー検知部は揺らしたりしないでください。



3 コンセントを使用

本体に、コンセント (AC100V/1,200Wまで) が1個口装備されていますので、流し台周りの電気製品の電源としてご使用になれます。

安全チェックシート



警告

照明器具には寿命があります。設置して10年経つと、外観に異常がなくても内部の劣化は進行しています。定期的に点検し、新しいものに交換してください。点検せずに長期間使い続けると、まれに火災・感電・落下などに至る場合があります。1年に1回は安全チェックシートにもとづき点検を行なってください。

愛情点検



【照明器具】安全チェックシート

※チェック欄が足りない場合はコピーしてお使いください。

安全点検項目	点検結果(該当に✓)					処理手順
	/	/	/	/	/	
1.スイッチを入れても、時々点灯しないときがある。						✓印があるときは危険な状態になっています。事故防止のため、直ちに使用を中止し、新しい器具にお取り替えください。
2.プラグ、コード、又は本体を動かすと点滅する。						
3.こげくさい臭いがする。						
4.点灯時にブレーカが動作することがある。						
5.コード、ソケット及び配線部品に傷み、ひび割れ、又は変形がある。						
6.購入後、10年以上経過している。						✓印があるときは危険な状態になっていることがあります。事故防止のため、速やかに新しい器具にお取り替えください。
7.カバー、パネルなどに変色、変形、ひび割れなどがある。						
8.塗装面にふくれ又はひび割れがある、もしくははさびが出ている。						
9.器具取付け部及びランプ取り付け部に変形、ガタツキ、ゆるみなどがある。						

YAZAWA CORPORATION

株式会社 ヤザワコーポレーション
商品お問い合わせセンター
TEL 03 - 5615 - 1680
<https://www.yazawa.co.jp>