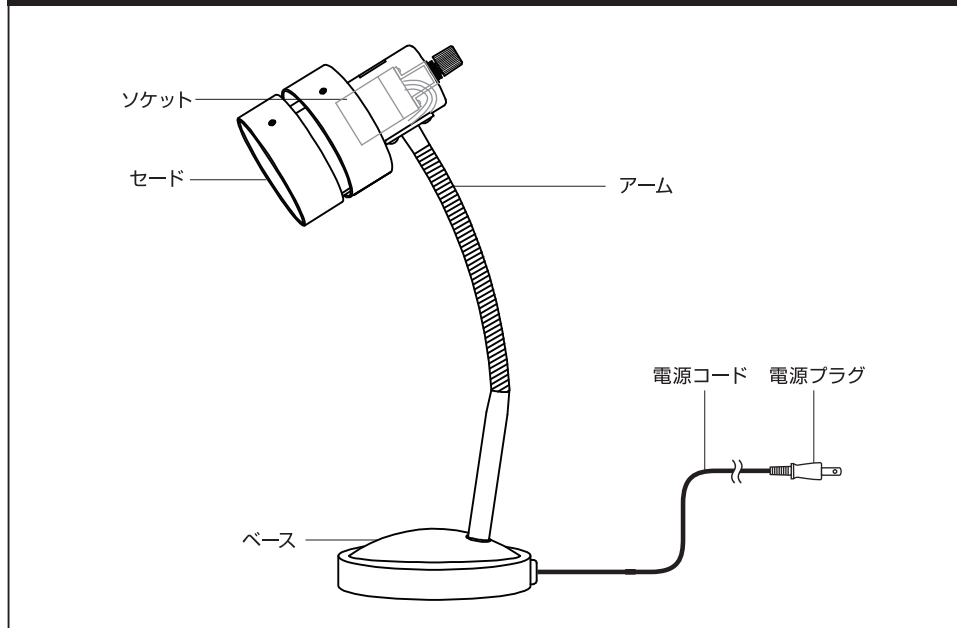


ご使用方法

各部の名称



点灯方法



注意

- ・器具およびランプの取り付けや取り外しの際は必ず電源を切り、器具およびランプが完全に冷めた状態で行ってください。(火災、やけど、感電のおそれがあります。)
- ・ランプは付属品または指定のものをご使用ください。
- ・(指定のランプは本製品に表示されております。指定外のランプを使用されると、火災、器具の変形・変色の原因となります。)

- [1] ランプを右に回し、セード内部のソケットに取り付けてください。
※ランプを取り外す際は、左に回し取り外してください。
- [2] 電源プラグを差し込み、本体のスイッチを入れると点灯します。

仕様

製品型番	DSDX08	コード長	約1.8m
口金	E17	本体寸法	セード：約φ80mm
灯数	1灯		高さ：約430mm
適用光源の定格消費電力	40Wまで	台座	約φ125mm
定格電圧	AC100V	本体質量	約940g
定格周波数	50Hz/60Hz		

※本製品は40Wまでのランプ(E17)をご使用いただけます。

※使用環境により、ラジオやテレビなどの各種音響/映像機器に雑音が入る場合があります。その場合は、本製品と各種機器を離してご使用ください。

※商品の仕様および外観などは商品改良のため、予告なく変更することがありますのでご了承ください。

※万一、当社の製造上の原因による品質不良が発生した場合は新しい製品とお取り替え致します。それ以外の責任は負いません。