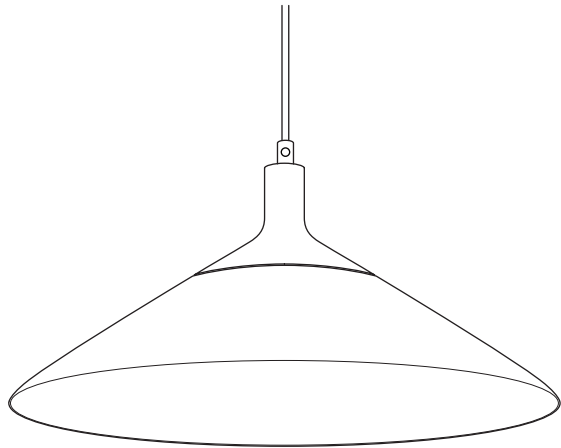


インテリアペンダントライト 1灯

DPLX11



インテリアペンダントライト 1灯

DPLX11

輸入販売元 株式会社ヤザワコーポレーション
東京都台東区上野1-19-10 上野広小路会館8F
MADE IN CHINA

品質表示

サイズ (mm)

幅 320× 奥行 320× 高さ 830(コードを含む全高)

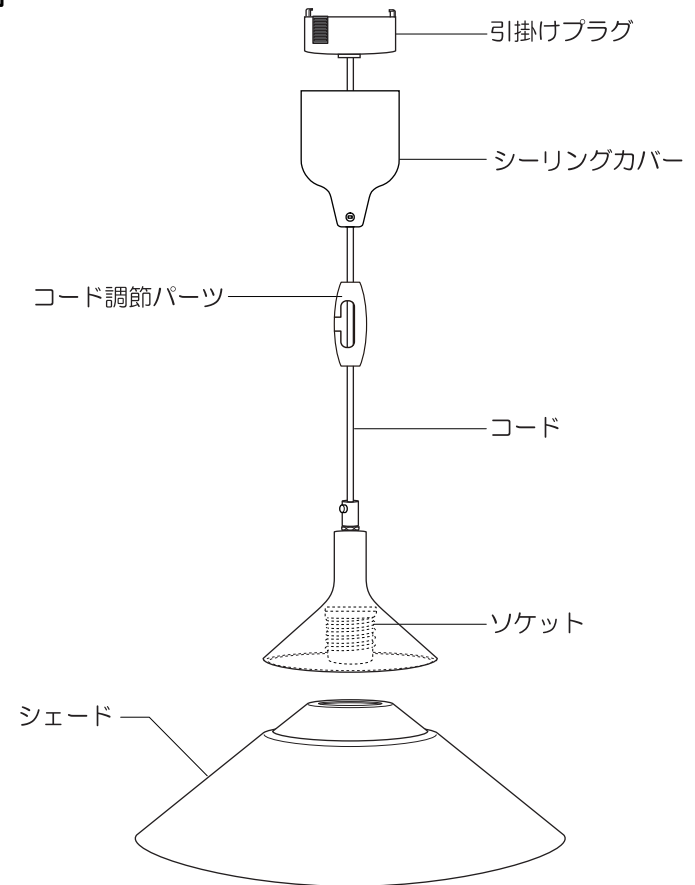
構造部材

金属 (スチール)

取扱い上の注意

- 必ず本来の用途だけにご使用ください。
- 設置の際は、水平な場所に設置し、ご使用ください。
不安定な場所での使用は、破損の原因になります。
- 消灯中や消灯直後は、シェードやランプが非常に熱くなります。
シェードやランプに触れないでください。
- 布や紙など燃えやすいものをかぶせないでください。
- 直射日光が当たる場所や水気のある場所に設置しないでください。
- 商品のお手入れは、固く絞ったタオルで拭き取ってください。
著しい汚れは、薄めた中性洗剤をご使用ください。その後水分が残らないように十分に拭き取ってください。シンナー・アルコール類は、使用しないでください。

各部名称



完成品

! 電球は付属されていません。

! 下記注意事項をご確認ください。

本製品は完成品でお届けしますが、運送時の振動で、パーツが緩くなる場合がありますので、ご使用開始前に必ず点検を行い、緩んだパーツを締めてからご使用ください。

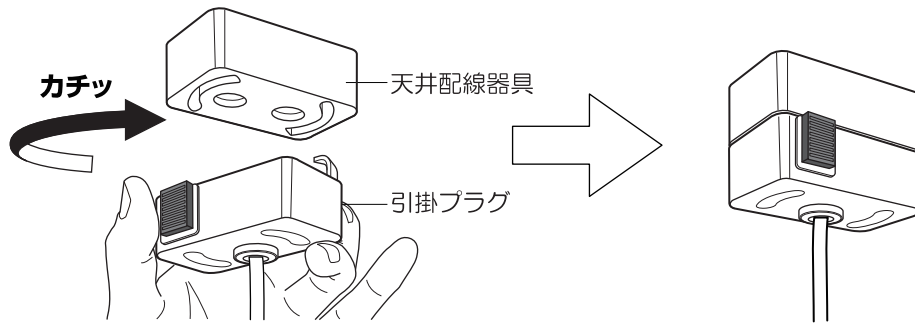


×1
電球 (60W/口金: E26)

※電球は、左記電球を別途ご購入ください。
(電球はボール球以外をご使用ください。)

プラグの取付け方法

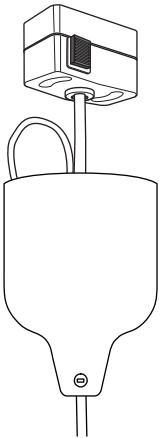
引掛けシーリングを天井の配線器具にはめ込み、『カチッ』と音が鳴るまで右に回します。
 ※左に回しても動かないことを必ず確認してください。



※取付け可能な配線器具については、取扱説明書(P3-3)をご確認ください。

フランジカバーの取付け方法

1 フランジカバーを上にあげ、配線機器をかくします。

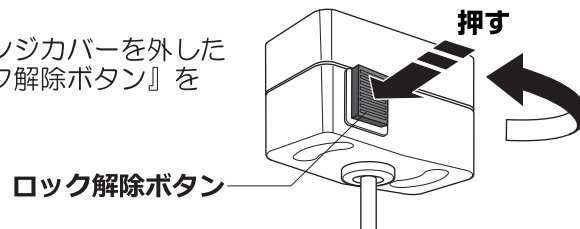


2 ストッパーのネジを締めます。
 ※マイナスドライバーを使用



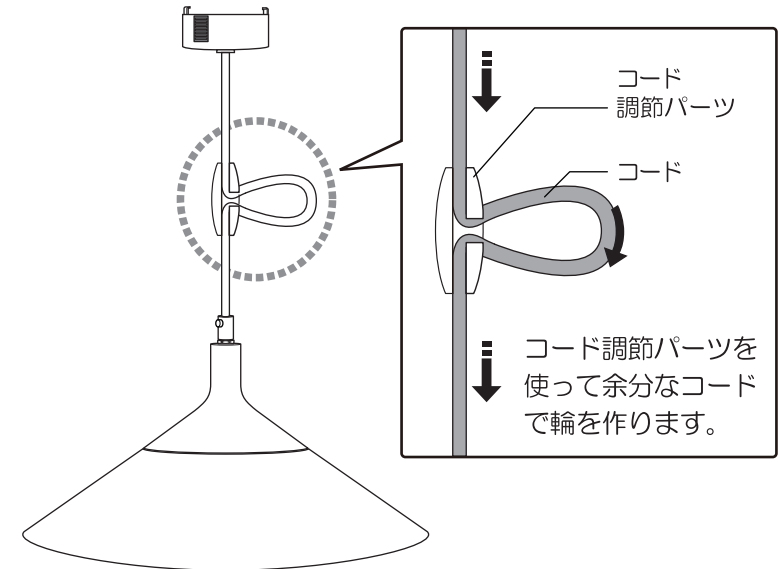
取外し方法

引掛けシーリングを取外す際は、フランジカバーを外した後に、配線器具の根元にある『ロック解除ボタン』を押しながら、左へ回します。



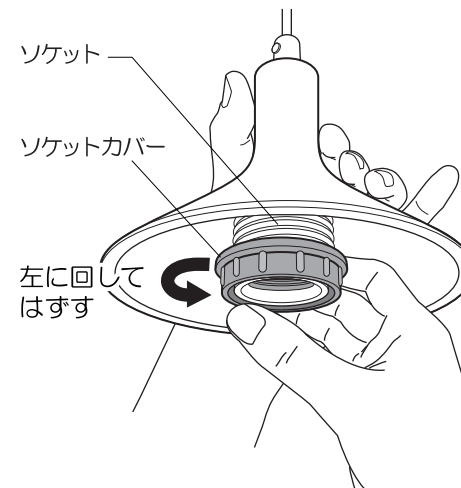
コード調節方法

コード調節パーツを使って、下記図のようにコードをお好みの長さに調節することも可能です。

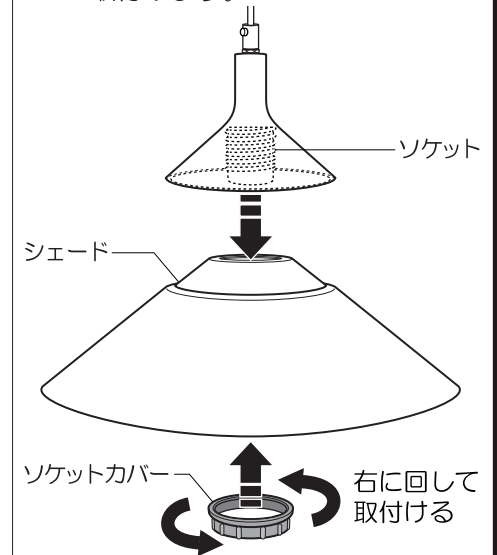


ソケットとシェードの取付け方法

1 ソケットからソケットカバーをはずします。



2 シェードとソケットカバーを取付けます。



取扱説明書 照明器具(Light)

この度は、当社の商品をお買い上げ頂きまして、まことにありがとうございます。
 商品を末永く安全にご使用いただくために、この取扱説明書をよくお読み頂き正しくご使用
 いただけるようお願いいたします。また取扱説明書は、必要に応じていつでも見ることができ
 るように大切に保管してください。

※天災、また改造やお客様の不注意により発生した故障や事故に関しましては、
 弊社は責任を負いかねますのであらかじめご了承ください。

お客様や周りの方々への危害や損害を未然に防止し、より末永くご使用いただく為
 に警告と注意に区分されています。表示は、以下の通りです。

警告 死亡または重症の可能性が想定される内容

- 本商品を本来の目的以外に使用しないでください。
- この器具は一般屋内用照明器具です。下記の使用環境、条件では使用しないでください。
 ※感電・火災・落下の原因となります。
 - ・周囲温度が35℃以上の場所
 - ・屋外の水のかかる場所や、風呂場等の湿気の多い場所
 - ・振動・衝撃の激しい場所や、腐食性ガス・可熱性ガスの生じる場所
 - ・粉塵の多い場所
 - 器具の施工は取扱説明書に従い確実に行ってください。不備があると、火災・感電・落下の
 原因となります。
 - 器具を改造しないでください。火災・感電の原因となります。
 - 器具や電球(ランプ)を布や紙などの燃えやすいもので覆わないでください。
 火災・感電の原因となります。
 - 万一、煙が出たり、変な臭いがするなどの異常状態が生じた際はすぐにスイッチを
 切って下さい。異常状態のまま使用すると、火災・感電の原因となります。
 ※異常がおさまったことを確認して、電器店・工事店に修理をご依頼下さい。

注意 人が損害を負う可能性及び物的損害の発生が想定される内容

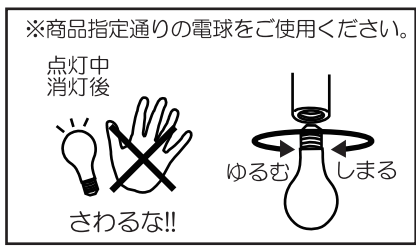
- 器具に表示された電源電圧の±6%以内で使用してください。火災・感電の原因となる
 ことがあります。
- 器具の取付け方向には制限のあるものがあります。器具表示にしたがって正しい向きに
 取り付けてください。火災や落下の原因となります。

■器具の点検

- 1年に1回は自主点検を行い、3年に1回は工事店等の専門家による点検をお受け下さい。
 点検せずに長期間使い続けると、火災・感電・落下の原因となります。

■電球(ランプ)交換

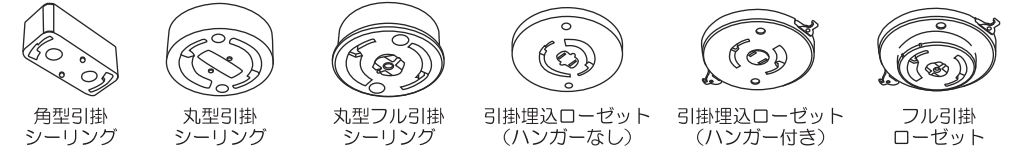
- 電球(ランプ)の交換は、電源を切り器具の温度が
 下がってから行ってください。点灯中や消灯後は、
 やけどや感電の原因となります。
- 電球交換の際には、本体表示にしたがって指定さ
 れた電球を使用してください。指定以外の電球を
 使用すると、火災や器具故障の原因となります。



取付方法

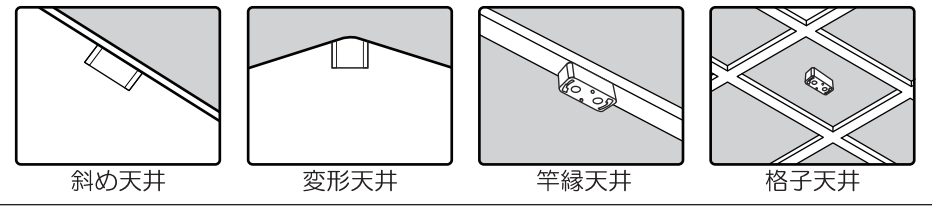
【配線器具の確認】

天井に下図の配線器具が付いているかをご確認ください。
 下図に該当する配線器具が天井にない場合は、工事店・電気店へ配線器具の取付けを
 ご依頼ください。(一般の方の電気工事は法律で禁止されています。)



【取付け場所の注意】

下記のような天井には取付けないで下さい。
 不安定な場所への無理な取付けは事故の原因になります。



! 電気工事は電気工事士の資格が必要です。
強制 工事は必ず電気工事店に依頼してください。

器具の寿命

- 照明器具には寿命があります。
 目には見えなくても器具の本体、安定器や
 配線などの部品が老朽化し、思わぬ事故に
 つながりかねません。安全に使うためにも
 10年を目安に交換・点検してください。
- 周囲温度が高い場合、点灯時間が長い
 場合などでは寿命が短くなります。

器具のお手入れ

- 汚れを落とす場合は、必ず電源を切って
 行ってください。
 感電・やけどの原因となります。
 石鹸にひたした柔らかい布をよく絞って
 ふきとり、乾いた布で仕上げてください。
 シンナー・ベンジンなどの揮発性のもの
 でふいたり、殺虫剤をかけたりしないで
 ください。変色・変質の原因となります。

※器具の取付工事は行なっておりません。お近くの電器店・工事店へご相談ください。

弊社にてご購入の商品につきまして、何かお困りな事がございましたら、
 お気軽に弊社までお問い合わせ下さい。
 今後とも弊社をご愛顧頂けます様、宜しくお願ひ申し上げます。