

NICHIDO

マビックシリーズ

100-200V兼用

業務用

オーダー100w

取扱説明書

大切に保管してください。

この度は、日動工業のLED電球をお買い上げいただき、厚くお礼申し上げます。

ご使用になる前に、この取扱説明書をよくお読みいただき、本器の性能をご理解の上で、適切な取扱と保守をしていただき、いつまでも安全で能率良く、お使いくださるようお願いいたします。

屋内・屋外兼用

防水規格 IP65

ワイドタイプ

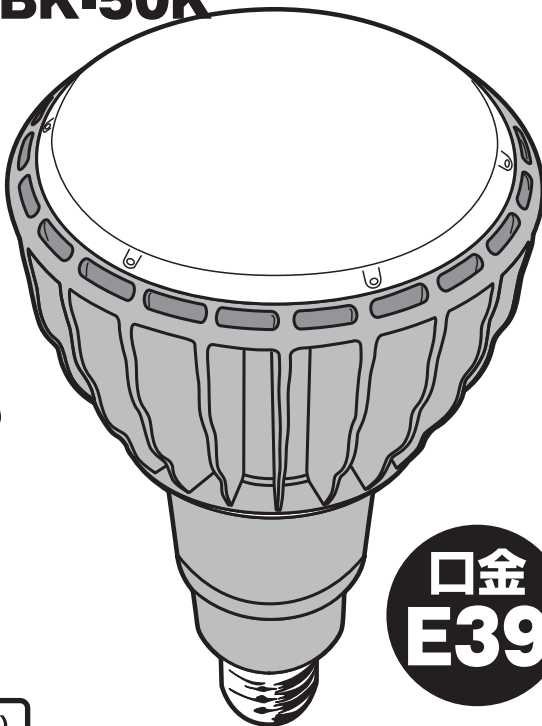
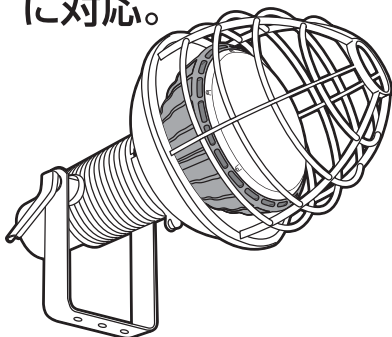
昼白色5000K

L100W-E39-WBK-50K

投光器

GT-E7505PN

に対応。



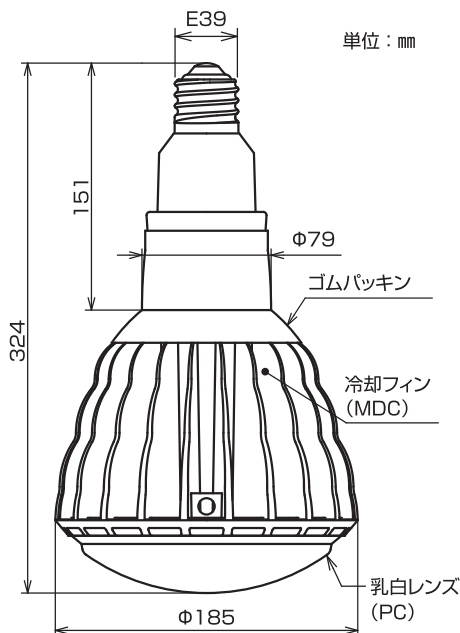
口金
E39

★他社メーカー様の器具(口金E39)にもご使用いただけます。

※ご使用になる器具の種類によって、寸法・熱等の関係、その他規格・条件によりご使用できない場合があります。

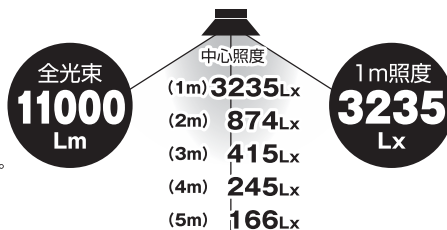
落下防止ワイヤー付属

仕様



型式	L100W-E39-WBK-50K
タイプ	屋内・屋外 兼用 (IP65)
光源	LED 100W
発光色	5000K(昼白色)
照射角	120度
定格電圧	100V/200V
定格電流	0.92A/0.45A
消費電力	91.6W/87.5W
周波数	50/60Hz
入力電圧範囲	90~264V
使用環境温度	-30℃~40℃
球寿命	40000時間
サイズ	φ185×324mm
重量	1.8kg
口金	E39

照射角 120°



※照度は反射率等を含む当社実測値の為、使用環境下により異なります。

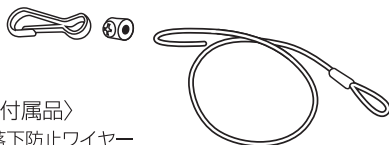
※中心照度による計測値です。

※球寿命は光束が70%まで低下するまでの時間です。表示は設計値であり、製品の寿命を保証するものではありません。

⚠️ ご注意

落下防止ワイヤー

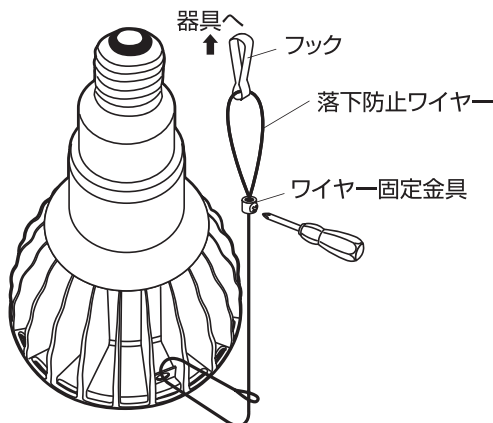
安全のため右図のように落下防止ワイヤーを使用し器具を固定してください。



〈付属品〉

落下防止ワイヤー

フック・ワイヤー固定金具



※右記イラストは推奨の取付方法です。

取付け場所や環境に合った取付設置をしてください。

▲ 使用上の注意



警告

※商品の取扱いを誤った場合、死亡または重傷を負う可能性が想定される場合を示します。



- お客様での修理や改造は絶対におやめください。
修理や改造は感電・破壊・火災・誤作動等、重大な事故につながる恐れがあります。
- 交換の際は、照明の電源もしくは元電源を切ってから作業を行ってください。
- 万一、発煙や異臭等の異常が発生した場合すぐに電源を切って販売元へご連絡ください。
火災や感電の原因になります。
- 防爆型では無いので可燃性ガスのある環境では使用しないでください。火災の原因となります。
- 取付・取外し、器具清掃の際は必ず電源を切ってから行ってください。感電などの原因になります。
- 直流電流では絶対に使用しないでください。ランプの破損、発煙または、点灯回路損傷の原因となります。



注意

※商品の取扱いを誤った場合、危険な状態が起る可能性があり、傷害や軽傷等を受ける可能性や物的損害の発生が想定される場合を示します。



- LEDの寿命時間は設計寿命です。外観に異常がなくても内部の劣化は進行しますので、早めの交換をおすすめします。火災・感電・落下等の原因となることがあります。
- 下記の環境や条件では使用しないでください。火災・感電・落下等によるケガのおそれがあります。
 - *周囲温度が40℃を超える場所
 - *粉塵の多い場所
 - *振動や衝撃のおそれがある場所
 - *電界や磁界の影響を受ける場所
 - *腐食性ガス・可燃性ガスが発生する場所
 - *引火性物質がある場所
 - *油類・薬品等が付着するおそれのある場所
- 下記の器具には使用できません。火災・感電・短寿命・不点灯の原因となります。



誘導灯・非常用
防備用器具



調光・センサー
機能付



HID用安定器
使用器具



断熱材
断熱材施工器具



密閉型器具

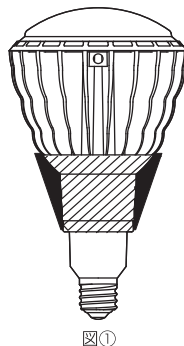
- 調光機能のついた照明器具および回路(100%点灯でも使用不可)や非常用照明器具、誘導灯、防備用器具、HID照明器具(安定器を内蔵した器具)、ダウンライト、密閉型または、密閉に近い器具では、絶対に使用しないでください。破損や発煙の原因となります。

※他にも使用器具の種類や設置場所、寸法・熱等の関係、その他状況により使用できない場合があります。

- LED素子の交換はできません。分解や改造は絶対にししないでください。
- 赤外線リモコンを使用する機器(テレビ・エアコン)などの近くで点灯すると誤作動を起こす可能性があります。
- 音響・映像機器等の近くで使用しますとノイズの原因となる場合があります。
- 既設のホルダを使用する場合は、取付前に点検を行なってください。定格や強度等もご確認ください。
特に高所の場合は落下のおそれのない状態で使用してください。

〈重要な注意〉

- 屋外の器具でご使用の場合、図①の斜線部(口金部よりランプ側)に防水パッキンが密着していることを確認してください。
- 高所など危険を伴う取付の場合は交換・点検作業などが可能な環境・場所に設置してください。
- アームや台座・ブラケットなどに腐食・損傷がないか確認してください。
落下の原因となります。
- ソケットの受金および接片に腐食・損傷がないか確認してください。
感電・火災や不点灯の原因になります。
- 電線ケーブルに亀裂や損傷がないか確認してください。
感電や火災の原因になります。
- 灯具内に浸水の恐れがあるご使用は避けてください。
漏電・感電・故障の原因になります。



お客様へ 本製品を安全にご使用いただくために記載の内容を必ずお守りください。

使用場所	使用温度範囲	防水規格
屋外の一般的な場所 振動や衝撃の多い場所、腐食性ガスの発生する場所、 塩害地域では使用しないでください。	-30℃~40℃	防雨型 IP65

使用上のご注意

- LEDには、同じ型式・形状であってもバラツキがあり、光色・明るさが異なる場合があります。ご了承ください。
- 安全上、LEDを直視しないでください。
- 施工時の一時的な点灯確認以外で日中に点灯しないでください。

保守上のご注意

器具の点検・清掃時には安全上のご注意を再度ご確認ください。

- 器具の清掃について…汚れを落とす場合は、中性の洗剤を浸した柔らかい布をよくしぼって拭き取り、洗剤が器具に残らないように乾いた布で仕上げてください。シンナーやベンジン等の揮発性の物および酸・アルカリ性の洗剤等で拭いたり、直接殺虫剤をかけたたりしないでください。変質による器具の破損や変色の原因となります。

- 《保証規定》
1. 取扱説明書の注意に従った正常な使用状態で故障した場合は、お買い上げ後、表記の期間、無償修理又は交換のみさせていただきます。保証期間は「**お買い上げ日より1年間**」です。但し、LED器具の電源装置については3年間です。
 2. 保証期間内でも次の場合は、有償にて修理又は交換となります。
 - イ. 異常電圧や指定外の使用電源(電圧・周波数)などによる故障。
 - ロ. 法令及び取扱説明書に違反した使用や誤用・乱用・取付場所の移動等で取扱い不注意等による故障。
 - ハ. 火災・地震・水害および落雷その他天災地変や盗難などの災害による故障。
 3. 施工上の不備や不当な修理・改造および使用不可の場所での使用が起因する故障。
 4. 使用中に生じた傷など外観上の変化
 5. 本誌の提示がない場合。
3. 遠隔地へのお出張修理を行った場合には出張に要する実費を申し受ける場合もあります。
4. 交換の必要が生じた場合は、製品に本書を添えてお買い上げ店へご持参または、当社へ直接ご送付ください。
5. 故障原因確認の為、修理・交換前の部品及び製品は、販売店もしくは弊社にて引き取らせていただきます。
- ※保証の例外 24時間連続使用等、1日20時間以上の長期使用の場合は保証期間を6ヶ月とします。

本書は再発行いたしませんので紛失しないよう大切に保管してください。

保証書	商品名	エコビック・オルダー100W		保証期間	お買い上げ年月日より 年 月 日 1 年 電源装置については 3 年	
	お客様	ご住所		販売店	店名	
	様	氏名	電話	店	住所	
		型式		ロットNo.		
総発売元  日動工業株式会社						

- 製品の改良の為、仕様などを予告なく変更する事があります。

《総発売元》  **日動工業株式会社**

本社・工場 〒570-0002 大阪府守口市佐太中町6丁目47番7号 TEL.06(6905)6905(代) FAX.06(6905)9788
 札幌営業所 〒003-0822 札幌市白石区菊水元町二条2丁目3番1号 TEL.011(871)0577(代) FAX.011(871)0579
 東京営業所 〒135-0016 東京都江東区東陽4丁目8番14号 TEL.03(5683)4010(代) FAX.03(5683)4021
 名古屋営業所 〒454-0848 名古屋市中川区松ノ木町1丁目32番地2 TEL.052(351)3666(代) FAX.052(352)7558
 大阪営業所 〒570-0002 大阪府守口市佐太中町6丁目47番7号 TEL.06(6905)6905(代) FAX.06(6905)9788
 福岡営業所 〒812-0016 福岡市博多区博多駅南4丁目17番32号 TEL.092(474)7955(代) FAX.092(474)6329