

このたびは、デンサン スイッチソー をお買い上げいただきましてまことにありがとうございます。
ご使用前に必ずこの取扱説明書をお読みになり指示に従って正しく使用してください。
お読みになった取扱説明書はお使いになる方がいつでも見れる所に保管してください。

警告

この表示は「誤った取扱いをすると人が死亡、又は重傷を負う可能性がある」内容を示します

- 安全の為、手袋・保護メガネを着用して作業を行ってください。
- ご使用前に本製品、電動機器に異常がないか点検してください。
- 改造は行わないでください。
- 使用目的以外で使用しないでください。
- 本製品の取り付け取り外しの際は、電動機器の電源を切った状態で行ってください。
- 作業直後は高温になっておりますので、触れないでください。

注意

この表示は「誤った取扱いをすると人が傷害を負ったり、物的損害が発生したりする可能性がある」内容を示します

- 本製品を取り付けた際、芯振れがないか作業前に確認をしてください。
- 加工物に対して、垂直方向に加工してください。
- コジるなどしますと破損、損傷の原因になります。
- 刃先が噛み込んだ際、無理に作業を続けると刃先の損傷の原因になります。
- 電動工具は必ず回転タイプを使用してください。(回転数の上限注意)
- インパクトドライバーを使用すると破損の原因になります。
- 本製品は石膏ボード専用です。石膏ボード以外では使用しないでください。故障の原因となります。

作業時の確認

- スイッチソーが斜めにならないように取り付けてください。
- 斜めにして切削しないでください。

特長

- スイッチボックスの角穴の穴あけが一発でできる
- 削り調整不要、コンセント・スイッチなど配線器具がそのまま取付けができる
- 後づけボックスにも対応 (注意: 合わないボックスもあるので必ずサイズを確認してください)
- 柱・壁際に寄って穴あけができる
- 電動・充電ドライバーに取り付けるだけで使用できる
- ケース付

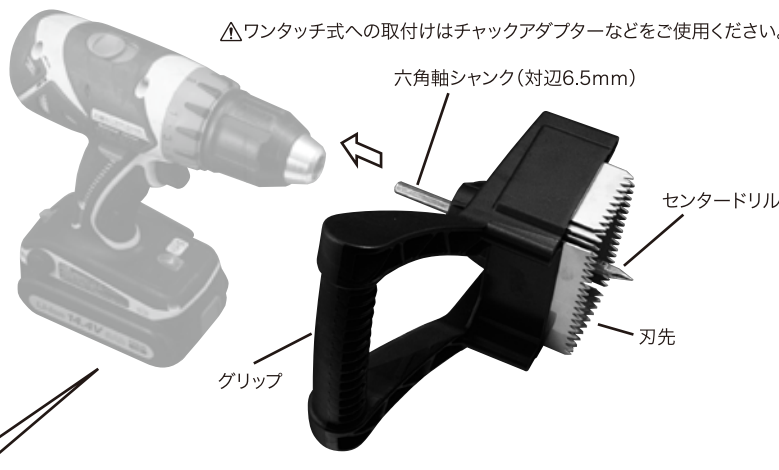
石膏ボード専用

- 開口仕上がり寸法 95×55 mm
- 適用板厚 t9.5 ~ t15.0 mm

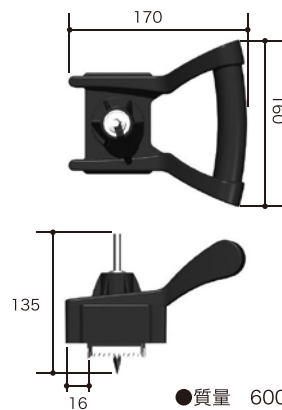


使用方法

△ワンタッチ式への取付けはチャックアダプターなどをご使用ください。



●サイズ(mm)



- 適合電動ドライバー：電動・充電ドリルドライバー(回転モード / チャック使用)
- ドリルモード / 回転数：1300 ~ 1400rpm(高速側)

△インパクトドライバーは不可

- ①スイッチボックスの位置を確認し、枠と中心をけがく。
- ②スイッチソーを電動・充電ドライバーに取付ける。
- ③センタードリルをケガキの中心に合わせ切削をはじめる。(グリップを持って本体を保持すること)
 - ・切削中は加工物に対して、垂直方向に加工してください。
 - ・切削後に加工物が本体に食い込んでいる場合はマイナスドライバーなどで取り出してください。

△使用後は空回しなどをして石膏ボードの粉をきれいに取り除いてください。

⚠ 使用するにあたっての注意事項

- ① 連続使用は40回までとしてください。
- ② 駆動部に切削油を塗布してください。
(切削油は40回毎に塗布してください。)

- 作業開始に当たって切削油を吹き付けて2～3分空運転を行ってください。
- 異常発熱の恐れがありますので連続40回以上の穴あけ作業はやめてください。その後は冷却するまで1時間程度作業を中止してください。冷却後は切削油を適度に吹き付けて空運転した後は、同様に40回までは連続作業出来ます。



下図の箇所に切削油の ノズルを差し込んで 塗布してください。

