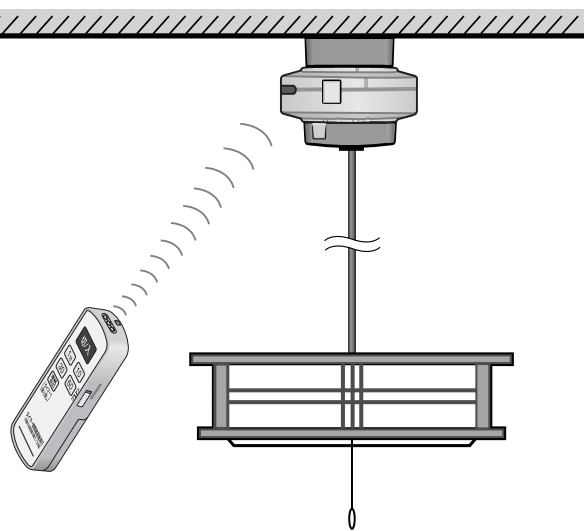


光線式ワイヤレスリモコンスイッチセット
(入/切用・2チャンネル形)(遅れ消灯機能付)(ホワイト)(コードペンダント用)

取扱説明書

品番	WH 7015WKP(セット品)
	WH 7215WK(発信器)
	WH 70155WK(受信器)

ご購入いただきありがとうございます。よくお読みのうえ、正しくお使いください。そのあと、大切に保管してください。



【注意】

この商品はコードペンダント(吊下げ照明器具)専用です。シーリング(天井直付照明器具)には使用できません。センサ機能付照明器具・白熱灯用調光機能付照明器具または壁スイッチが調光スイッチの場合も使用できません。プルスイッチ付の段調光機能付照明器具では、プルスイッチで操作した点灯状態での点灯・消灯操作となります。

安全上のご注意

警告

電源を切っていないと、感電やけがの原因になります。

●受信器は、必ず電源を切ってから取り付ける

確実に取り付けないと照明器具が落下するおそれがあり、けがの原因になります。

- 5 kg以下の照明器具に使用する
- 5 kgを超える照明器具(10 kgまで)は、チェーンなどを使ってハンガで保持する
- 受信器は、右に「カチッ」と音がするまで回す(ロック解除ボタンを押さずに左に回して、はずれないことを確認してください。)

容量を超えると発熱するおそれがあり、焼損や火災の原因になります。

●負荷容量を超えて使用しない

注意

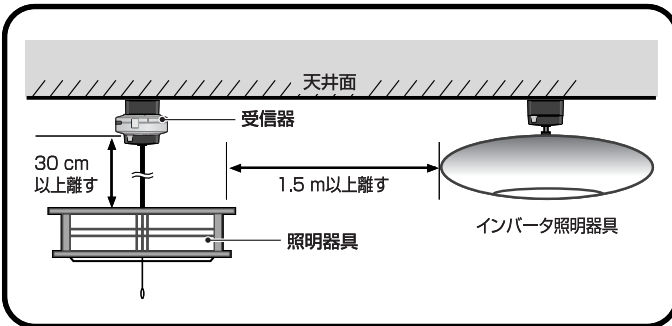
守らないと電池が発熱して破裂の原因になります。

- 電池はショートさせたり、火中に投入しない
- 新しい電池と使用した電池、種類の違う電池を混ぜて使用しない

使用上のご注意

1 器具の間隔を開ける

- 受信器を取り付ける照明器具以外に、インバータの照明器具が取り付けられている場合は、1.5 m以上離してください。
- 受信器と照明器具本体は30 cm以上離してください。



2 照明器具の容量を確かめる

蛍光灯の場合				白熱灯の場合	
28 W・30 W・32 W	36 W	40 W	65 W	300 Wまで	
4灯	3灯	3灯	2灯		

電球形蛍光灯の場合		
9 W~10 W	13 W~15 W	20 W~25 W
6灯	6灯	6灯

インバータ照明器具の場合					
30 W	40 W	54 W・70 W 85 W	30 W+15 W 32 W+30 W	40 W+32 W 40 W+32 W+30 W	100 W+40 W 100 W+70 W
3灯	2灯	1灯	1*	1*	1*

【注意】 ※印は照明器具の台数を表しています。

3 次のような場所では使用しない!

- 高温・多湿の場所及び過酷な取り扱いを受ける作業場、水気のある場所、屋側、屋外などでは使用しないでください。

4 故障の原因になります

- 水、コーヒー、ジュースなどをかけないでください。
- 落としたり、踏みつけたりしないでください。

5 汚れに注意!

- 乾いた布で汚れをふき取ってください。
- ※シンナーでふいたり、殺虫剤をかけたりすると変色や光沢が損なわれる原因になりますので、使用しないでください。

Panasonic

持込修理

光線式ワイヤレスリモコンスイッチ 保証書

本書はお買上げの日から下記期間中故障が発生した場合には本書裏面記載内容で無料修理を行うことをお約束するものです。ご記入いただきました個人情報の利用目的は本票裏面に記載しております。お客様の個人情報に関するお問い合わせは、お買上げの販売店にご連絡ください。詳細は裏面をご参照ください。

品番	WH 7015WKP・WH 7215WK・WH 70155WK		
保証期間	お買上げ日から 本体 1年間		
※お買上げ日	年	月	日
※お客様	ご住所 お名前 電話 () -		
※販売店	住所・店名 電話 () -		

パナソニック株式会社
製造元 パナソニック電工株式会社 配線器具事業部
〒514-8555 三重県津市藤方1668番地 TEL.(059)228-5412

ご購入店様へ ※印欄は必ず記入してお渡しください。

保証とアフターサービス(よくお読みください。)

保証書について

保証書はこの取扱説明書についておりますので、必ず「販売店名、購入日」などの記入をお確かめになり、保証内容などをよくお読みいただき大切に保管してください。 **保証期間はご購入日より1年間です。**

補修用性能部品の保有期間

当社はこの商品の補修用性能部品を製造打ち切り後、5年間保有しています。性能部品とは、その製品の機能を維持するために必要な部品です。

修理を依頼される時

お買上げの販売店にご依頼ください。

●保証期間中は

お買上げの販売店まで保証書をそえて商品をご持参ください。保証の規定に従って販売店が修理させていただきます。

●保証期間が過ぎているときは

お買上げの販売店にご相談ください。修理によって機能が維持できる場合は、ご希望により有料修理させていただきます。

定格・仕様

	受信器(WH 70155WK)	発信器(WH 7215WK)
定 格	AC 100 V 50 Hz / 60 Hz	DC 3 V (アルカリ単4形乾電池2コ(市販))
消費電力	1 W以下	
使用周囲温度	0℃ ~ 35℃	
使用範囲	8畳以内の室内	

パナソニック株式会社
製造元 パナソニック電工株式会社 配線器具事業部

各部のなまえとはたらき / ご使用方法

受信器

ロック解除ボタン

- 取りはずしは、ボタンを押しながら受信器を左(反時計回り)へ回します。

受光部

- 発信器から送られた信号を受信します。

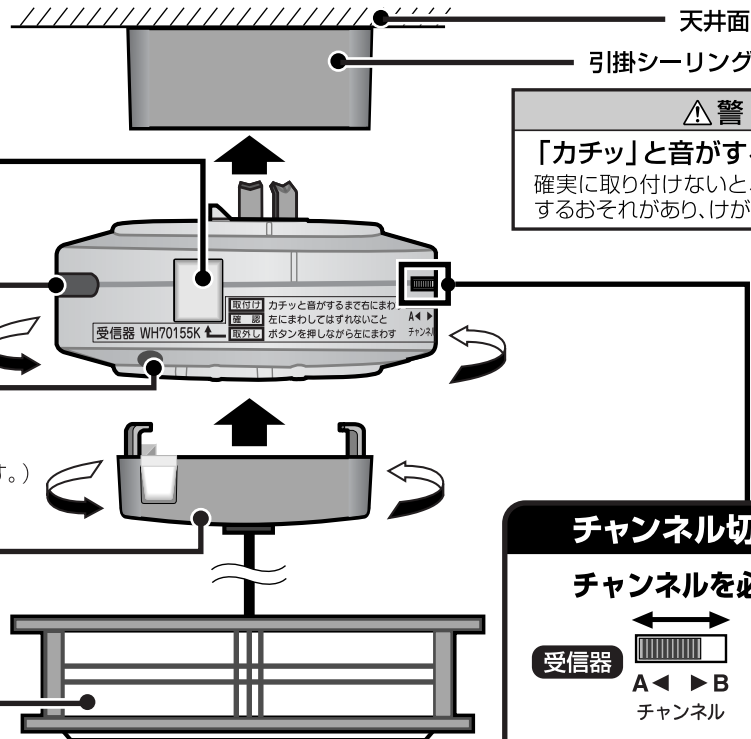
緑ランプ

- 照明が切のとき点灯します。
- タイマー動作中は点滅します。(発信器から操作したとき、緑ランプが1回点滅します。)

引掛シーリングキャップ

- 振動などによる照明器具の落下を防ぐため、ロック付キャップWG7061P [別売] などの使用をお勧めします。

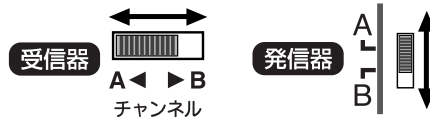
照明器具



警告
「カチッ」と音がするまで回す
確実に取り付けしないと、照明器具が落下するおそれがあり、けがの原因になります。

チャンネル切替スイッチ

チャンネルを必ず合わせる！



1つの発信器で2つの受信器(照明器具)が操作できます。
(1部屋に照明器具が2台設置されている場合などに便利です。)
それぞれの受信器(照明器具)のチャンネル切替スイッチの設定をAとBに設定し、発信器のチャンネルスイッチをその都度AとBに切り替えて操作してください。

発信器

発光部

信号を発信します。

- 強い力を加えないでください。破損の原因になります。

入/切 操作スイッチ

- 照明を点灯/消灯します。

タイマー設定スイッチ

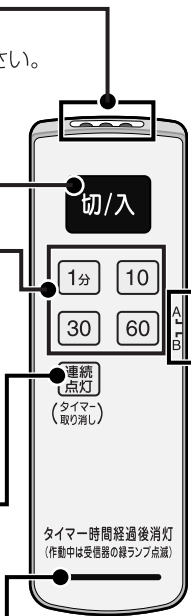
- 照明が点灯状態で押すと、その時点から設定時間後、自動的に消灯します。
- 照明が消灯の状態では「入/切」操作スイッチを押さなくても照明は点灯し、設定時間後、消灯します。
- タイマー動作中に再度タイマー設定スイッチを押した場合、その時点から設定時間後、消灯します。

連続点灯スイッチ

- タイマー動作を取り消し連続点灯します。
- 照明が消灯の状態では、連続点灯します。

蓄光部

- 太陽光や照明器具の光を蓄えて発光します。
- 発光時間は蓄光時間、光源の明るさにより変化します。
- 蓄光部の明るさは時間の経過ともない減少します。また、温度などの影響で変化します。



※発信器で消灯したあとに外出しても、帰宅時には、お部屋の入口で「点灯」できます。

壁スイッチが「入」の状態から約2秒以内で「切」→「入」にすると照明が点灯します。
注)照明器具のプルスイッチは「入」にしておいてください。



発信器を「入」にしてもスイッチが入らない……故障かな？と思ったら

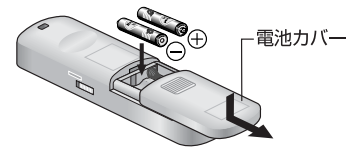
- 壁スイッチと照明器具のプルスイッチは「切」になっていませんか？……壁スイッチ及び照明器具のプルスイッチを「入」にしてください。
- 発信器の電池は消耗していませんか？……新しい電池に取り替えてください。
- 発信器と受信器のチャンネルは合っていますか？……発信器と受信器のチャンネルを合わせてください。
- リモコン機能の付いた照明器具をご使用になり、照明は「切」になっていませんか？……照明を「入」にしてください。

受信感度が悪くなる場合があります。

- 受光部に強い光(直射日光など)を受けたとき
- IH機器(電磁調理器・IH炊飯ジャーなど)を使用しているとき
- 強力な電波、誘導雷サージなどの電氣的雑音を受けたとき

電池の交換方法

1. 電池カバーをスライドさせて開ける
2. 乾電池を入れて電池カバーを閉める



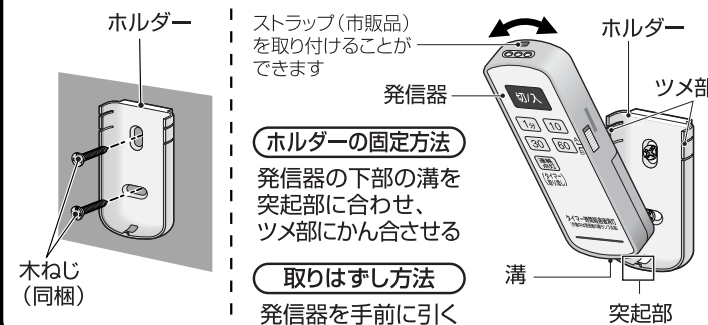
ご注意!

- 電池が消耗すると、発信器を受信器に近づけないと「入」「切」ができなくなりますので、早めに交換してください。
- 極性を間違えないように入れてください。
- 充電式電池は使用しないでください。
- 電池寿命は1日平均10回お使いの場合、約1年間です。(パナソニック製アルカリ単4形乾電池LR03(G)をお使いの場合)

付属品 (ご確認ください。)

- ホルダー ●木ねじ (2本)

紛失防止用として壁掛け収納できます。



ホルダーの固定方法

発信器の下部の溝を突起部に合わせ、ツメ部にかん合させる

取りはずし方法

発信器を手前に引く

〈無料修理規定〉

1. 取扱説明書、本体貼付ラベルなどの注意書に従った使用状態で保証期間内に故障した場合には、無料修理をさせていただきます。
(イ) 無料修理をご依頼になる場合には、お買い上げの販売店に商品と本書をご持参ご提示いただきお申しつけください。なお、持込修理の対象商品を直接お客様ご相談窓口へ送付した場合の送料等はお客様負担となります。また、出張修理等を行なった場合には、出張料はお客様の負担となります。
(ロ) お買い上げの販売店に無料修理をご依頼になれない場合には、お客様ご相談窓口にご相談ください。
2. ご転居の場合の修理ご依頼先は、お買い上げの販売店またはお客様ご相談窓口にご相談ください。
3. ご贈答品等で本保証書に記入の販売店で無料修理をお受けになれない場合には、お客様ご相談窓口にご相談ください。
4. 保証期間内でも次の場合には原則として有料にさせていただきます。
(イ) 使用上の誤り及び不当な修理や改造による故障及び損傷
(ロ) お買い上げ後の取付場所の移設、輸送、落下等による故障及び損傷
(ハ) 火災、地震、水害、落雷、その他天災地変、異常電圧、指定外の使用電源(電圧、周波数)等による故障及び損傷
(ニ) 車両、船舶等に搭載された場合に生ずる故障及び損傷
(ホ) 一般家庭用以外(例えば業務用等)に使用された場合の故障及び損傷
(ヘ) 本書のご提示がない場合
(ト) 本書にお買い上げ年月日、お客様名、販売店名の記入のない場合、あるいは字句を書き替えられた場合
5. 本書は日本国内においてのみ有効です。
6. 本書は再発行いたしませんので大切に保管してください。
7. お客様ご相談窓口は、取扱説明書をご参照ください。

修理メモ

※お客様にご記入いただいた個人情報(保証書控)は、保証期間内の無料修理対応及びその後の安全点検活動のために利用させていただく場合がございますのでご了承ください。
※この保証書は、本書に明示した期間、条件のもとにおいて無料修理をお約束するものです。従ってこの保証書によって、保証書を発行している者(保証責任者)及びそれ以外の事業者に対するお客様の法律上の権利を制限するものではありませんので、保証期間経過後の修理についてご不明の場合は、お買い上げの販売店または取り扱いのパナソニック電工営業所にお問い合わせください。
※保証期間経過後の修理や補修用性能部品の保有期間については取扱説明書をご覧ください。
※This warranty is valid only in Japan.