

### 保証について

・保証について・・・・・・この商品の保証期間は1年間です。但し、LED電源は3年間です。

### お手入れ・ランプ交換

- ・器具の清掃について・・・・水または中性洗剤を用いて、汚れた部分を軽く拭き取ってください。シンナー、ベンジン、アルカリ系洗剤で拭かないでください。変色・変質、強度低下による破損の原因となります。
  - ・ランプ交換について・・・・本体表示にしたがって、下記の指定された部品を使用してください。
    - ・NEC製LEDランプを使用してください。NEC製LEDランプの特性に合わせた器具設計をしておりますので、他社製LEDランプを使用すると、本来の性能が得られない場合があります。
    - ・交換は2本同時に行ってください。
    - ・ランプには方向性がありますので、向きを確認して取付けてください。
    - ・ランプはソケットの奥まで確実に挿入して取付けてください。
- ※詳細は、「各部のなまえと取付方法」をご参照ください。  
・ランプの累積点灯時間を前述の方法によりリセットしてください。

交換部品

### ⚠注意

- 感電のおそれあり  
ランプ交換時は、必ず電源を切ってください
- ランプ破損の恐れあり  
ランプはガラス製です。取扱に注意してください。

### ■定格

| 品番            | 電圧   | 周波数     | 入力電流  | 消費電力 |
|---------------|------|---------|-------|------|
| MADL240260-J8 | 100V | 50/60Hz | 0.55A | 55W  |
|               | 200V | 50/60Hz | 0.27A | 54W  |
|               | 242V | 50/60Hz | 0.23A | 54W  |

## NEC

### 反射笠形器具

### 保存用 取扱説明書

初期照度補正機能付

### 直管形LEDランプ搭載ベース照明

〈(社)日本電球工業会規格 JEL801対応〉

- ・このたびは直管形LEDランプ搭載ベース照明をお買いあげくださいました。ありがとうございます。
- ・施工の前には必ずこの取扱説明書を最後まで読み、正しく施工してください。

### 品番 MADL240260-J8

(一般屋内用) ・器具の施工には電気工事士の資格が必要です。施工は必ず工事店に依頼してください。

**施工説明** 工事店様へ、この説明書は保守のためお客様に必ずお渡しください。

### 安全に関するご注意

### ⚠警告

- 施工は、施工説明にしたがい確実にこなす。
- 施工に不備があると落下・感電・火災の原因となります。
- 器具、ランプを分解、改造しない。落下・感電・火災の原因となります。
- ランプはガラス製のため、取扱に注意する。破損によるケガの原因となります。万一、破損した場合、すぐに電源を切り交換してください。
- ランプが破損した状態で使用しない。落下、感電、火災の原因となります。
- 表示された電源電圧(定格電圧±6%)・周波数で使用する。指定外の電源電圧・周波数で使用すると、火災・感電の原因となります。

### ⚠注意

- 直射日光の当たる場所、湿気の多い場所、振動の強い場所、雨水のかかる場所、風の強い場所、腐食性ガスの発生する場所では使用しないでください。落下・感電・火災の原因となります。
- 周囲温度は、5～35℃で使用してください。指定外の周囲温度で使用すると、ちらつきや短寿命の原因となります。

### 施工上のご注意

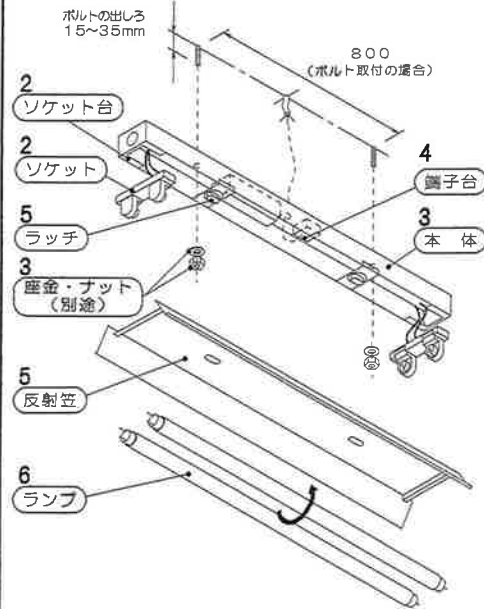
- ・スイッチを接地側に取り付けた場合、消灯後もランプが薄暗く点灯する場合がありますので、必ず非接地側(電圧側)にお取り付けください。(接地側の無い電源では両切りスイッチをおすすめします。)
- ・照明器具2台以下で、ほたるスイッチと組合わせて使用する場合、累積点灯時間のリセットが動作しない場合がありますので、スイッチは2箇所までとしてください。
- ・直管形LEDランプ(JEL801対応)搭載器具以外の自動初期照度補正機能付き器具と同一電源系統で使用しないでください。この器具のリセット操作によって、累積時間がリセットされる場合があります。累積点灯時間のリセットについては、「使用上のご注意」をご参照ください。

## NECライティング株式会社

東京都港区芝1-7-17  
〒105-0014 <http://www.nelt.co.jp/>

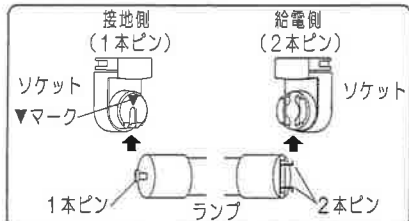
<お客様相談室>  
フリーダイヤル 0120-52-3205  
受付時間 平日9:00~12:00、13:00~18:00  
(土、日、祭日は受け付けておりません)  
FAX. 03-6746-1521

## 各部のなまえと取付方法

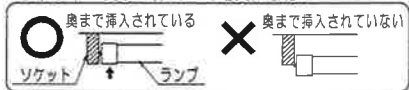


### 6 ランプを確実に取付ける

- ▼マーク付ソケットにランプ1本ピン側を取付ける。  
(ランプには方向性があります。向きを確認して取付けてください。)



- ・ソケットの奥まで挿入して確実に取付けてください。



- ・発光部が照射方向となるように90°回転させて取付ける。  
取付が不完全な場合、ランプ落下、照度低下の原因となります。

## 警告

施工は、施工説明書にしたがい確実にを行う。  
施工に不備があると落下・感電・火災の原因となります。

### 1 取付前の確認

- ・器具質量(2.9kg)に十分に耐える様、取付ボルト又は、木ネジ取付部(ネジ掛かり代)の強度を確保する。  
(取付ボルトは、W3/8又はM10を使用する。)  
(木ネジは、丸木ネジの呼び4.1を使用する。)  
不備があると器具落下の原因となります。

### 2 ソケットの取付

- ・ソケットをソケット台の奥まで確実に取付ける。



### 3 本体の取付

- ・電源線、アース線を本体の電源穴から引き込んでおく。  
電源プッシングがついていない電源穴を使用する場合は、必ず電源プッシングを付替えてください。
- ・内部配線を傷つけないように取付ける。
- ・本体を取付ボルト又は、木ネジで確実に取付ける。  
(取付ボルト推奨トルク値1.5N・m)
- ・器具内線を座金やナットで挟み込んでいないか確認する。  
不備があると器具落下・感電の原因となります。

### 4 電源線・アース線の接続

- ・電源線、アース線を確実に差し込む。
- ・D種(第3種)接地工事が必要。
- ・この器具は、器具内送り配線が可能です。  
送り配線される場合は、器具同様の電源プッシング等でエンド部通線箇所の保護を行なってください。
- ・端子台の容量は、20Aです。  
接続が不完全な場合や容量オーバーの場合火災の原因となります。

10~14mm  
適合電線φ1.6  
(単線)φ2.0

### 5 反射笠の取付

- ・ラッチを90°回転して確実に反射笠を取付ける。  
取付が不完全な場合、反射笠落下の原因となります。



## 器具背面図



## 取扱説明

お客様へ、この説明書は必ず保管ください。

- ・ご使用前にこの取扱説明書を必ずお読みのうえ、正しくお使いください。

## 安全に関するご注意

## 警告

- 器具、ランプを分解、改造しない。落下・感電・火災の原因となります。
- ランプはガラス製のため、取扱に注意する。破損によるケガの原因となります。  
万一、破損した場合、すぐに電源を切り交換してください。
- ランプが破損した状態で使用しない。落下、感電、火災の原因となります。
- 万一、煙が出たり、変な臭いがあるなどの異常が発生した場合、すぐに電源を切り、工事店に修理を依頼する。  
そのまま使用すると、感電・火災の原因となります。

## 注意

- ランプ交換やお手入れの際は、必ず電源を切ってください。感電の原因となります。
- シンナー、ベンジン、アルカリ系洗剤で器具を拭かないでください。変色、変質、強度低下による破損の原因となります。  
水または中性洗剤を用いて、汚れた部分を軽く拭き取ってください。
- 照明器具には寿命があります。設置して10年\*経つと、外観に異常がなくとも内部の劣化は進行しています。点検交換してください。  
LED光源は寿命が来ても、暗くなりますが点灯続けます。点灯出来るからといって継続して使用が可能というわけではありません。  
※使用条件は周囲温度30℃、1日10時間点灯です。
- 周囲温度が高い場合・点灯時間が長い場合などは寿命が短くなります。
- 1年に1回は「安全チェックシート」に基づき自主点検してください。3年に1回は工事店等の専門家による点検をお受けください。  
「安全チェックシート」はカタログに掲載しております。  
点検せずに長時間使い続けるとまれに落下・感電・火災に至る場合があります。

■LED照明器具の光源寿命(※2)は、40,000時間です。(照明器具の寿命とは異なります。)

※2:光源の寿命は、点灯しなくなるまでの総点灯時間または、全光束が点灯初期の95%に下がるまでの総点灯時間のいずれか短い時間を推定したものです。

## 使用上のご注意

- ・この器具は自動初期照度補正機能付照明器具です。定格出力の約80%の光束を保つように設計されています。
- ・電源投入から数秒後に調光状態(初期照度補正状態)となります。始動時の数秒間は明るさが異なりますが異常ではありません。
- ・2灯用器具の場合、1本のみの交換では適正な明るさが得られません。
- ・LED素子にバラツキがあるため、同じ品番のランプでも光色・明るさが異なる場合があります。予めご了承ください。
- ・ランプや器具の汚れについては補正しませんので、定期的な清掃をおすすめします。

### 累積点灯時間のリセットについて

この器具は累積点灯時間を記憶しながら、点灯時間に応じた光束減退特性に基づいて、照度補正を行っています。  
従って、新しいランプに交換される際、累積点灯時間をリセットする(累積点灯時間の記憶値をゼロにする)必要があります。

#### <器具1台のみリセットする場合>

- 1) 電源OFF、古いランプを取外し
- 2) ランプ取外し状態で、次の動作を3回繰り返す  
電源ON(1秒間)⇒OFF(1秒間)
- 3) 新しいランプを取付け、電源ON

#### <同一電源回路の器具と一斉にリセットする場合>

- 1) 電源OFF、全ての器具を新しいランプへ交換
- 2) ランプ装着状態で、次の動作を6回繰り返す  
電源ON(1秒間)⇒OFF(1秒間)
- 3) 電源ON

手動によるリセット操作が正しく行われていれば、ランプ取り付け後の電源ON10秒後に調光開始します。

- ・停電等による電源遮断時も累積点灯時間は保持されますので、自動初期照度補正機能は電源再投入後も正しく動作します。
- ・調光機器などとの組合せはできません。
- ・ラジオ、テレビや赤外線リモコン方式の機器は照明器具から離れてご使用ください。雑音が入ったり、正常に動作しない場合があります。
- ・同時通訳機等の誘導無線をご使用になられる場合、雑音が入る場合があります。事前に確認し、対策を講じてください。
- ・周囲温度が高い場合・点灯時間が長い場合などは寿命が短くなります。